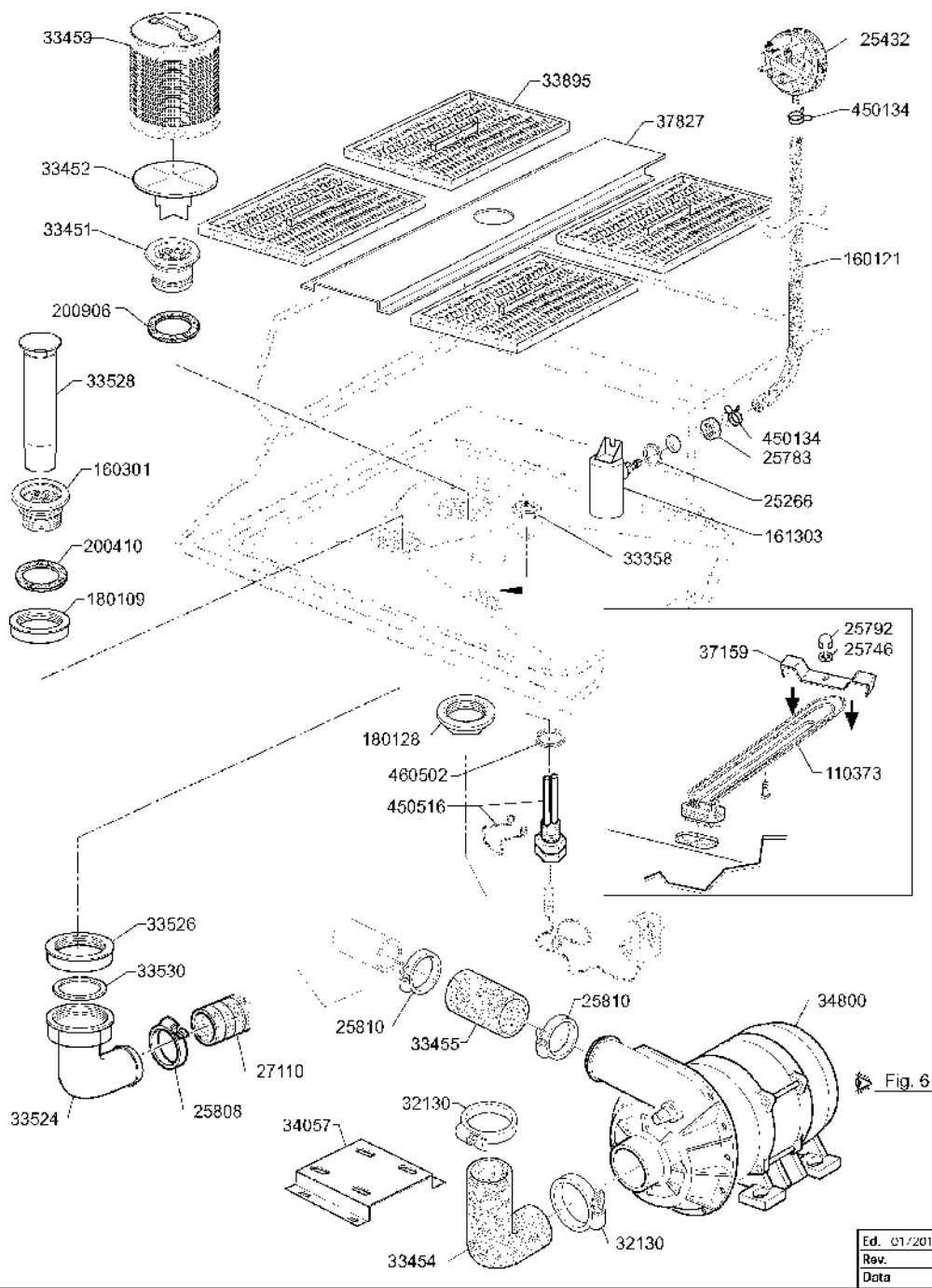


4 - Cuve MLC 60



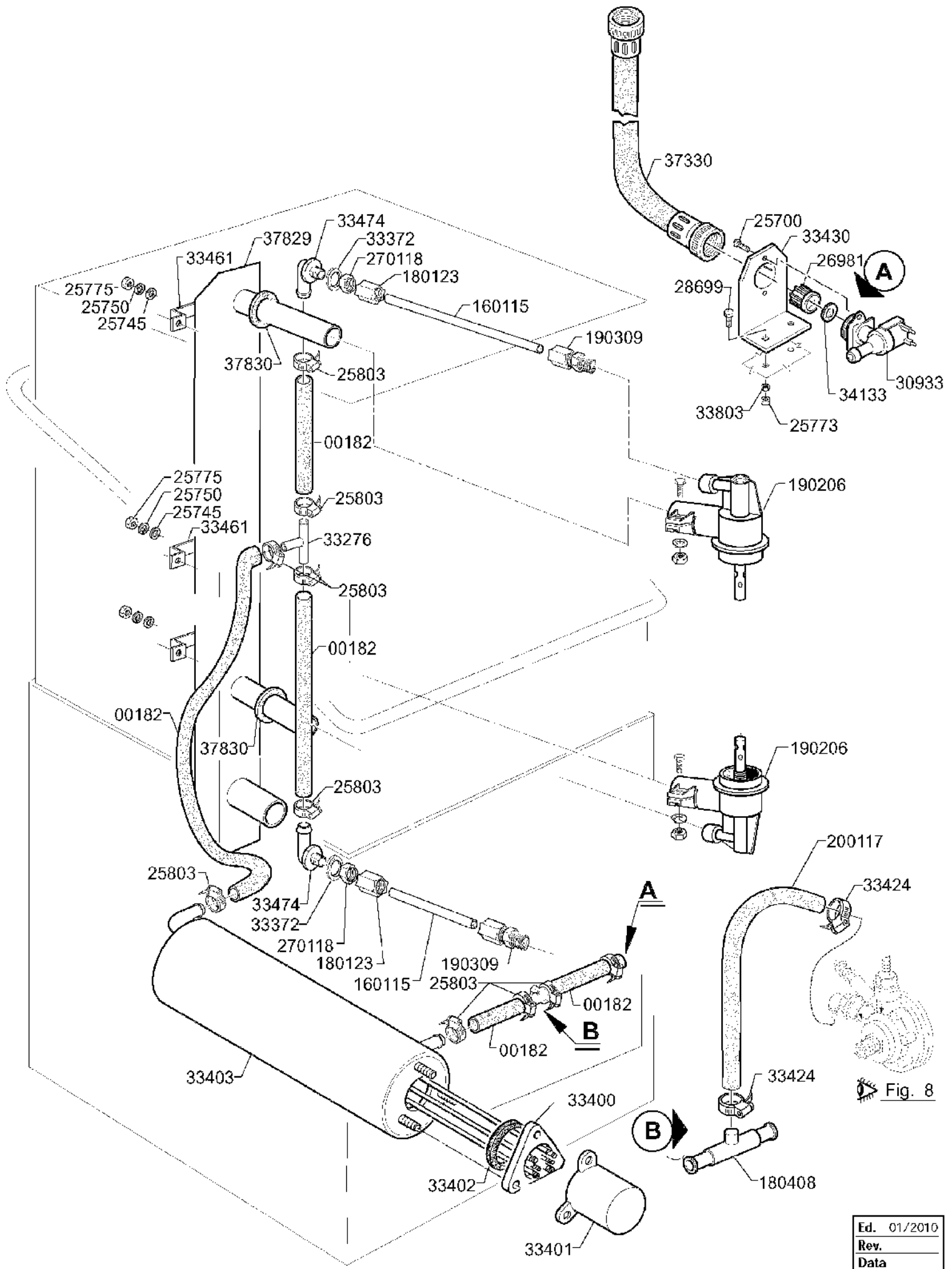
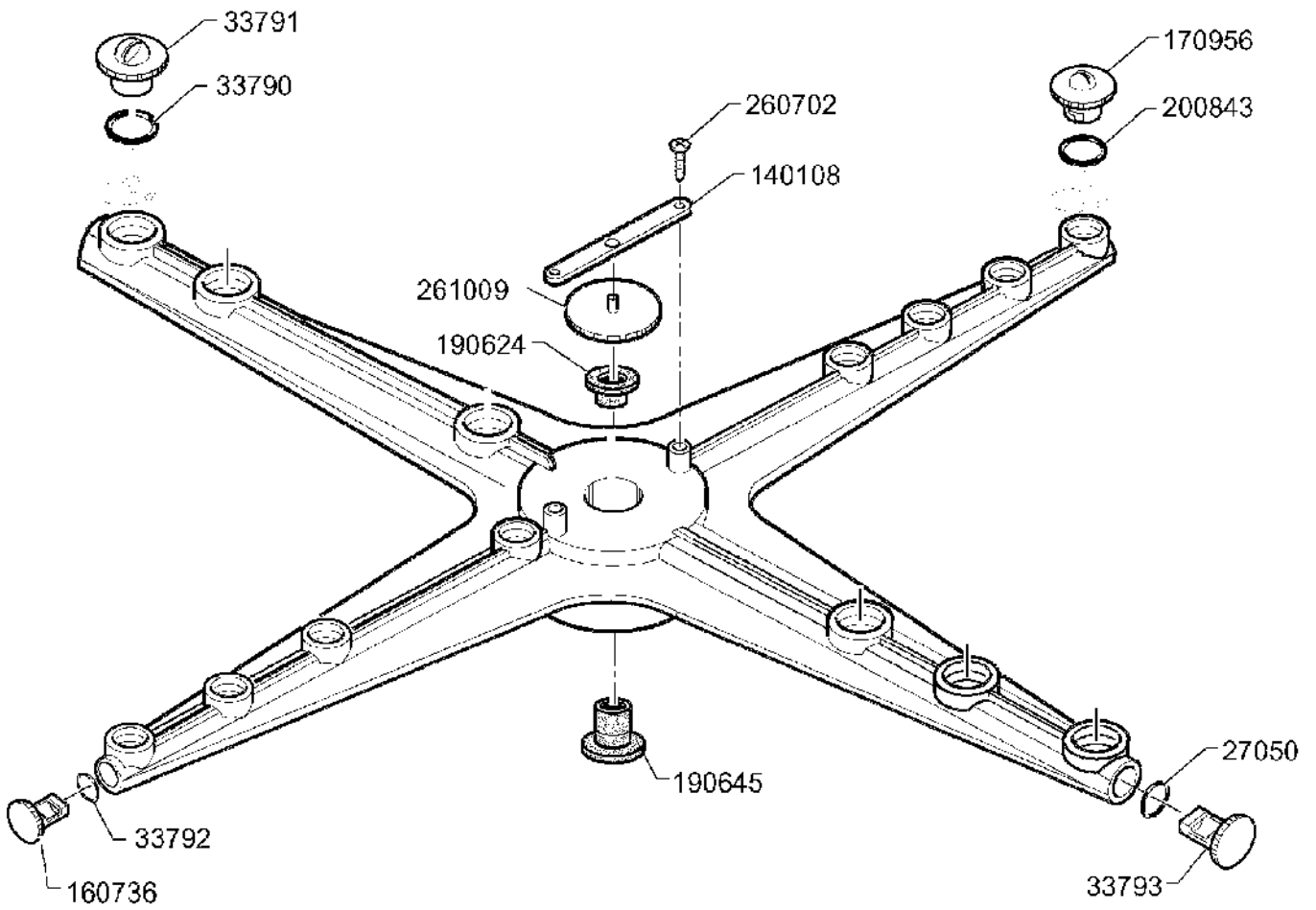
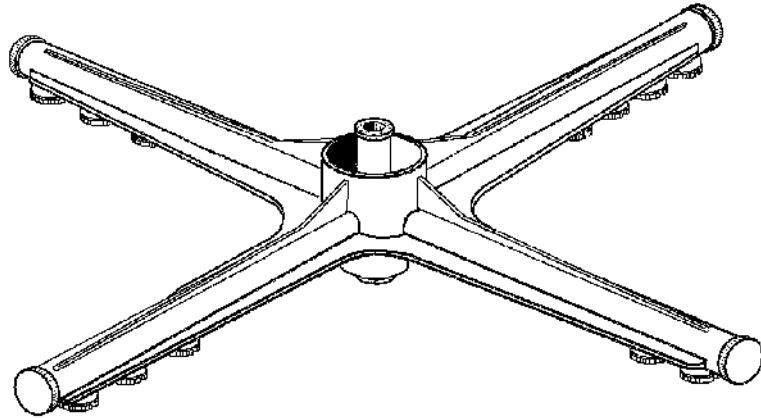


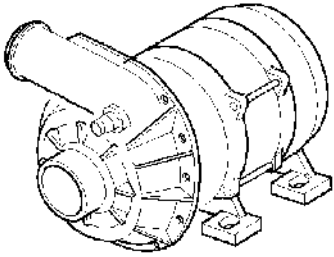
Fig. 8

Ed.	01/2010
Rev.	
Data	

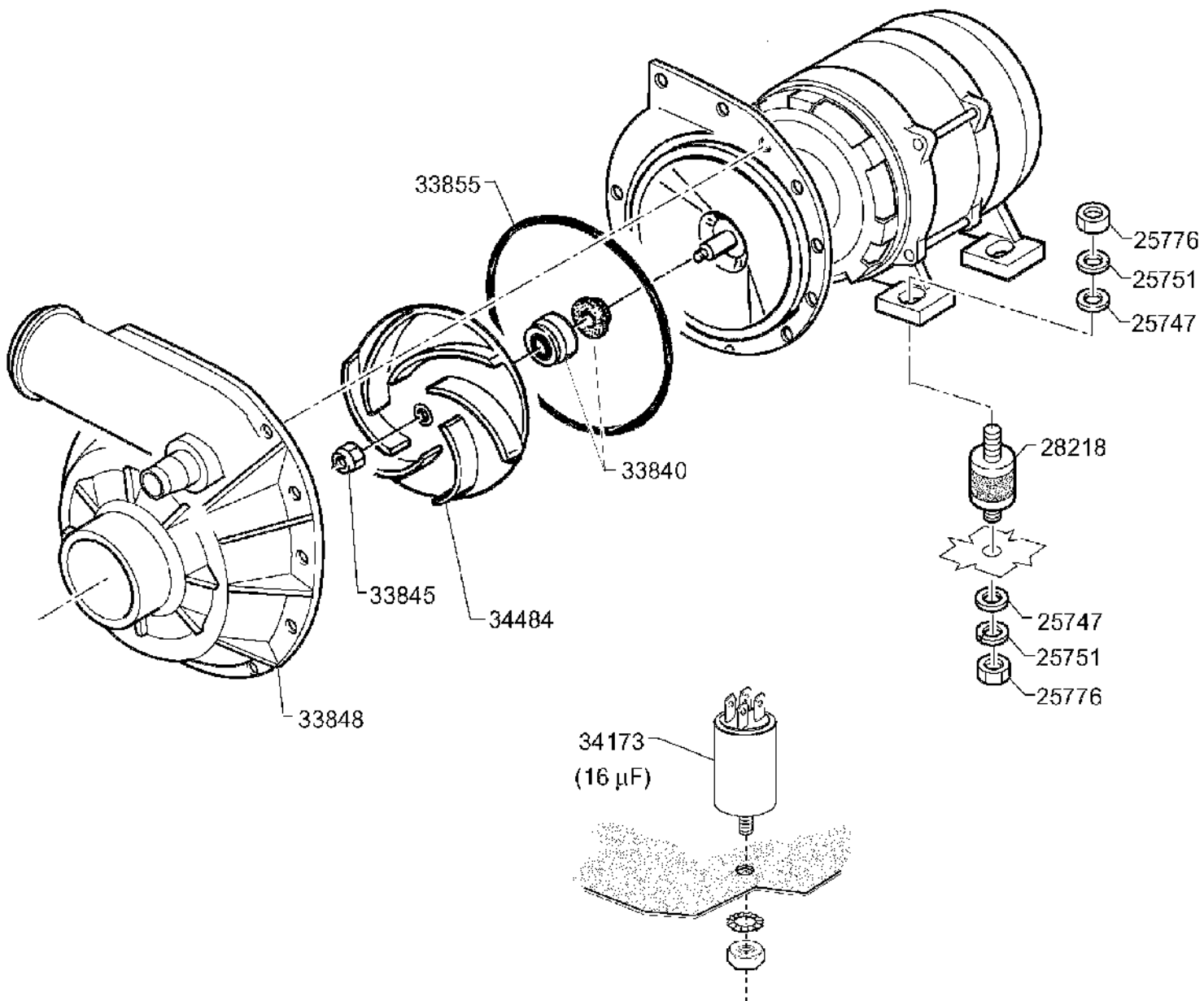
420526

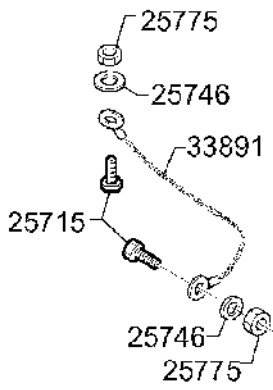


**34800**

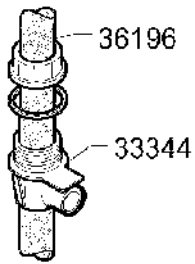


HP 1 - Kw 0,75  
V. 230/1 50 Hz

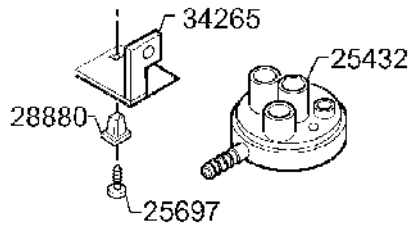




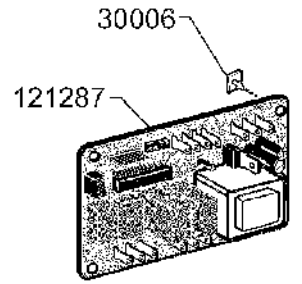
**D**



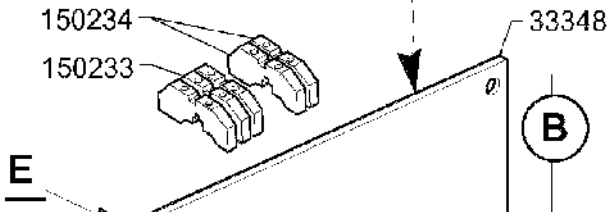
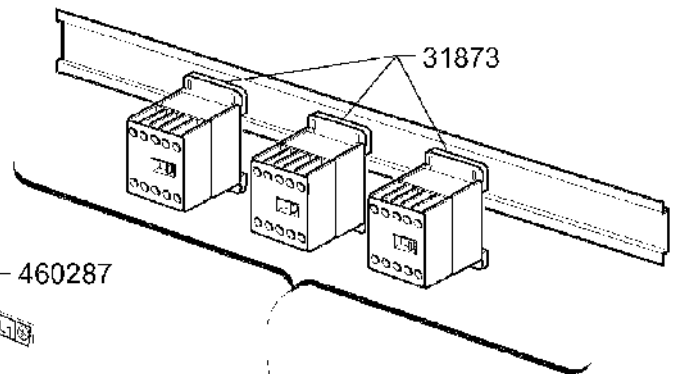
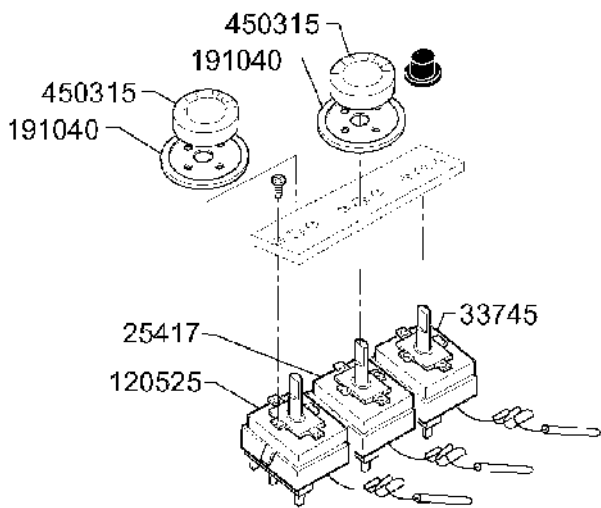
**A**



**E**



**C**



**B**

